

S2-BD3 型北斗三号数传终端 技术规格书

江苏星宇芯联电子科技有限公司

1、产品用途和功能

1.1、产品用途

S2-BD3 型北斗三号数传终端是江苏星宇芯联电子科技有限公司推出的一款支持全球导航定位系统、北斗三号 RDSS 通信、4G 移动通信等功能的一体机设备。终端内部集成天线、射频、基带、主控单元、电源管理及接口处理单元，可完整实现北斗 RDSS 报文通信、4G 网络通信以、卫星定位及位置监测等功能。

终端机体积小、功耗低，采用固定杆安装、连接简单、操作方便，可广泛应用于北斗卫星通信、数据传输、位置监视，以及应急救援等领域。



图 1-1 S2-BD3 型北斗三号数传终端外观图

1.2、产品功能

- 具有北斗三号 RDSS 通信功能，支持北斗三号区域短报文
- 支持北斗/GPS 双模定位功能
- 具有移动通信 4G 全网通信功能
- 支持自动位置上报，参数可配（北斗+4G）
- 支持串口通信功能，RS232/RS485/RS422 可选配

2、产品性能

2.1、性能指标

表 2-1 终端主要性能指标

序号	项目	指标要求	
1	GNSS 性能	接收频率	BDS_B1 & GPS_L1
2		定位精度	水平: ≤ 5 米 (CEP 50%, PDOP ≤ 4)
3		测速精度	测速精度: 0.2m/s
4		捕获灵敏度	≤ -133 dBm
5		跟踪灵敏度	≤ -147 dBm
6		首次定位时间	冷启动: ≤ 60 s
			热启动: ≤ 5 s
7	接口协议	NMEA0183	
8	区域短报文通信性能	接收与发射频率	接收信号频率: S2C_d、S2C_P 发射信号频率: Lf1、Lf2
9		接收灵敏度	接收信号电平-153dBW 时, 误码率 $\leq 1e-5$ (数据段 24kbps 信息帧)
10		双向零值	1ms \pm 10ns
11		发射 EIRP 值	≤ 13 dBW
12		发射信号频率准确度	$\leq 5 \times 10^{-7}$ (发送入站信号中心频率与标称频率的偏差)
13		同时接收通道数	≥ 4
14		通道时差测量误差	≤ 5 ns (1 σ)
15		通信定位成功率	通信定位成功率: $\geq 95\%$
16		报文长度	北斗三号区域: 1000 个汉字 (最大)
17	4G (全网) 通信	网络制式	LTE-FDD: B1/B3/B5/B8 LTE-TDD: B34/B38/B39/B40/B41
18		数据传输等级	CAT. 1
19	--	--	--
20	结构特性	主机	$\Phi 160$ mm \times H121 mm
		主机+固定杆	$\Phi 160$ mm \times H342mm
21		颜色	白色
22		重量	≤ 500 g
23	环境适应性	工作温度	-25 $^{\circ}$ C \sim +70 $^{\circ}$ C (SIM 卡推荐温度); -40 \sim +85 $^{\circ}$ C (终端);
24		存储温度	-40 \sim +85 $^{\circ}$ C
25		防护特性	IP67
26	电源特性	典型功耗	≤ 150 mA@12V
27		输入电压范围	DC: 9V \sim 36V@ ≥ 15 W

28	对外接口	连接器	9 芯防水航孔插座
29		波特率	4800~115200bps 可调; (默认 19200)

2.2、对外接口

终端主机对外接口采用 9 芯圆形防水连接器，芯连接器用于数据传输及终端供电。对外串口默认为 RS232，默认波特率为 19200bps，支持 4800~115200 可调。

表 2-2 主机对外接口定义

接头类型		
接头型号	SP2112/P9	9 芯圆形防水航空插座
接口定义		
序号	定义	描述
1	VCC	电源接口，输入电压范围 9V~36V。
2	GND	地
3	RS232-RXD	RS232 通信接口，接收数据。
4	RS232-TXD	RS232 通信接口，发送数据。
5	GND	信号地
6	NC	预留
7	NC	预留
8	NC	预留
9	NC	预留

表 2-3 终端接线表

M16 引脚序号 pin	引脚定义	线色	DB9 母头引脚 序号	备注
1	VCC	红		
2	GND	黑		
3	RXD	黄	3	
4	TXD	绿	2	
5	GND	蓝	5	
6	NC	白		
7	NC	棕		
8	NC			
9	屏蔽层			

3、产品组成

S2-BD3 型北斗三号数传终端由主机及连接线缆组成，线缆默认标配为 10 米长度，电源端子采用红、黑鳄鱼夹，数据接口采用 DB9 母座。

序号	名称	数量	备注
1	主机	1	
2	电缆组件	1	10 米-标配（可定制线长）
3	固定杆	1	

图 3-1 终端组成图示

4、产品结构

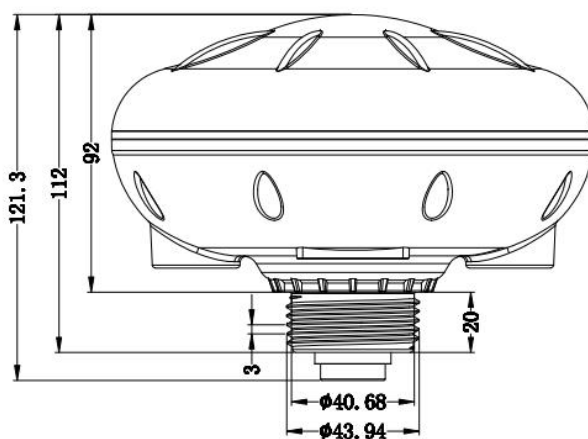


图 4-1 主机的尺寸图

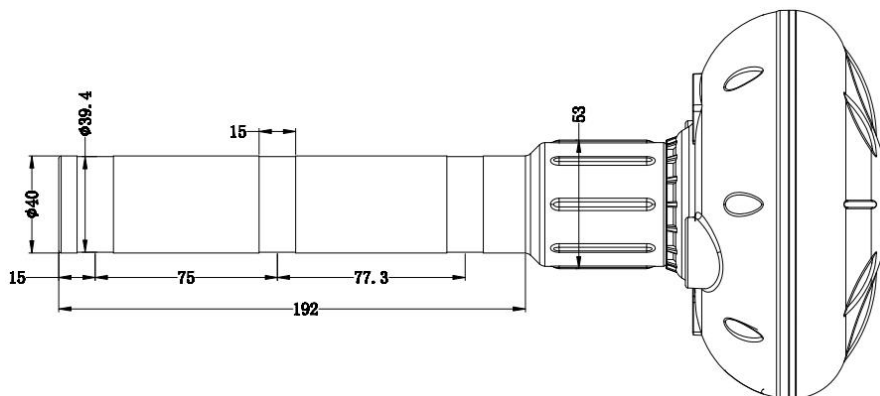


图 4-2 固定杆的尺寸图

5、终端选型配置列表

配置 型号	RDSS	RNSS	4G
S2-BD3	√	√	
S2-BD3-4G	√	√	√

6、变更记录

序号	变更日期	原因	主要内容	版本	拟制
1	2022-7-20	新编	新编	V1.0	ZR
2					
3					